

# 補助輪取扱説明書

この自転車の補助輪は、自転車に乗るお子さまの上達に合わせて3段階に高さ調整ができ、また取りはずすことができます。補助輪の高さ調整および取りはずし取り付けは以下の手順で行ってください。

## ▲ 注意

補助輪を調整または取りはずし取り付けした後は、必ずお子さまが乗車し安全に走行できるまで保護者が付き添ってください。

## 高さ調整の手順

補助輪の高さ調整は左右同時に行わずに、どちらか片側から行うと楽にできます。

### 1. 補助輪の高さ調整のやりかた

- ①補助輪が上下に動かせる程度に段付ボルトを付属工具(6mmアーレンキー)で緩めます。(図1)
- ②補助輪取付金具にボルトを付けたまま上下にスライドさせます。

## ▲ 注意

取付穴の移動は、1段ずつ行ってください。

- ③段付ボルトの段付部と取付穴をきちんと合わせ、段付ボルトを付属工具(6mmアーレンキー)で締付固定します。(図2)
  - 締付トルク：12~20N・m、(120~200kgf・cm)

### 2. 補助輪の固定を確認します。

自転車の後輪を10cm程度持ち上げ地面に落とし異常な音がしないか確認し、もう一度段付ボルトを締めてください。

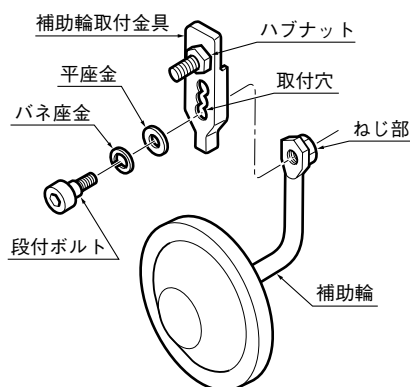


図1

## 取りはずし取り付け手順

### 1. 補助輪の取りはずしかた(左右共通)

- ①補助輪取付金具と補助輪を固定している段付ボルトを付属工具(6mmアーレンキー)でゆるめ取りはずします。
- ②補助輪を取りはずします。
  - ※補助輪をはずすと自転車は倒れますので充分注意してください。
  - ※取りはずした部品は大切に保管してください。

### 2. 補助輪の取り付けかた。

- ①補助輪取付金具の取付穴と補助輪のねじ部を合わせます。(図1)
- ②段付ボルトにバネ座金・平座金の順に通し取り付けます。
- ③段付ボルトの段付部と取付穴をきちんと合わせ取り付けます。(図2)
- ④段付ボルトを付属工具(6mmアーレンキー)で締付け補助輪を固定します。
  - 締付トルク：12~20N・m、(120~200kgf・cm)

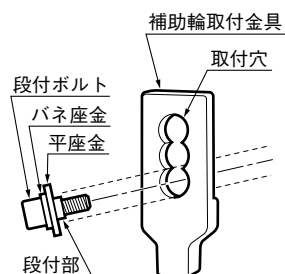


図2

## ▲ 注意

段付ボルトのねじ部はM8です。締めすぎにご注意ください。

### 3. 補助輪の固定を確認します。

自転車の後輪を10cm程度持ち上げ地面に落とし異常な音がしないか確認し、もう一度段付ボルトを締めてください。