

# バスケット飾り取扱説明書

この自転車にはバスケットに組み付ける飾りがついています。  
ご使用前に、この説明書をお読みいただき、正しくお使いください。

## ▲ ご使用上の注意

- 本品はこの自転車用のバスケット取り付けの飾りです。バスケット飾り以外の用途に使用しないでください。また、この自転車以外への取り付けはおすすめできません。
- このバスケット飾りはリフレクター（反射板）ではありません。必ずリフレクターを装着された状態で自転車をご使用ください。
- 本品を小さなお子様の手が届かないように保管してください。誤って飲みこむおそれがあります。
- 汚れを落とす場合、かために絞った布で水拭きしてください。また、油分が付着した場合も同様に拭き取ってください。
- 万一ご使用中に異常（ゆるんで動くなど）が見られた場合、ただちに自転車から取り外してください。

## 組み付け方法

1. バスケットの縦棒と横板の交点にバスケット飾りを当てます。  
ただし、バスケットの縦板・横板同士の交点には装着できません。（図1）

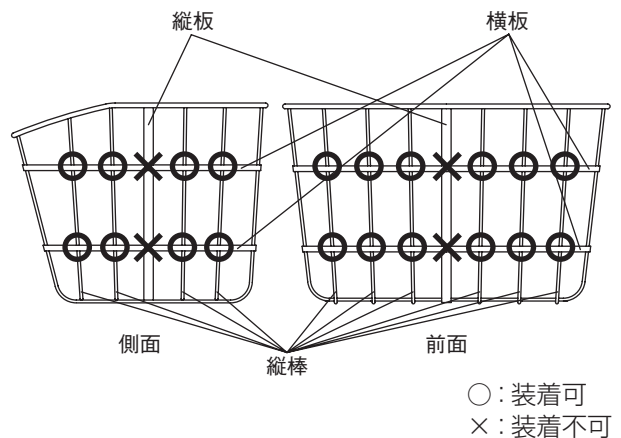


図1. バスケット飾り装着箇所

2. バスケット飾りを上方から下方へ押し込みます。（図2）  
バスケット飾りは、横板に当たると斜めになります。そのまま下方へ押し込みます。

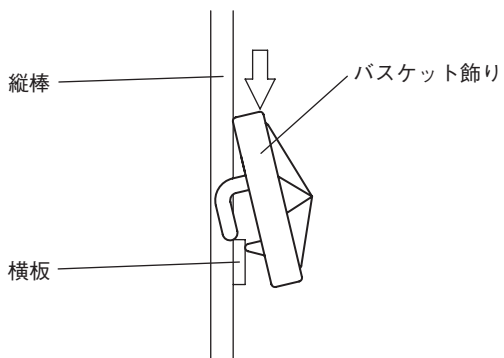


図2. バスケット飾りの装着方法  
（バスケット飾り側面からの図）

3. バasket飾りの2本の上ツメが縦棒の間にあること、および2つの下ツメが横板の下に掛かっていることを確認してください。(図3, 4)

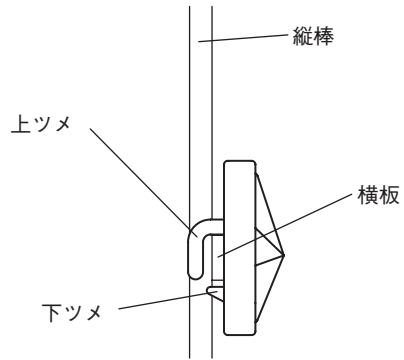


図3. 装着したBasket飾り  
(Basket飾り側面からの図)

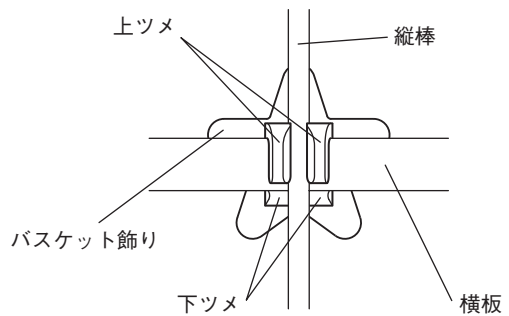


図4. 装着したBasket飾り  
(Basket内側からの図)

### ▲ 組み付け上の注意

- Basket飾りの組み付けは手で行い、ハンマー等で叩かないでください。Basket飾りが変形したり、損傷するおそれがあります。
- 自転車に乗る前に、Basket飾りがBasketにしっかり固定されていることを確認してください。固定されていない場合、振動や衝撃などによってBasketから外れ、車輪に巻き込まれるおそれがあります。