

# ブロックダイナモの手元操作レバー組立説明書兼取扱説明書

この自転車には、ブロックダイナモの操作が手元で行えるように操作レバーを装備しています。手元操作レバーの組み立ては以下の手順で行ってください。また、手元操作レバーの操作についても記載しています。組み立て後は、お客様にお渡しください。

## 組み立て手順

### 1. ブロックダイナモの組み付け

前ホークのブラケットにブロックダイナモを取付ネジで締め付け固定します。

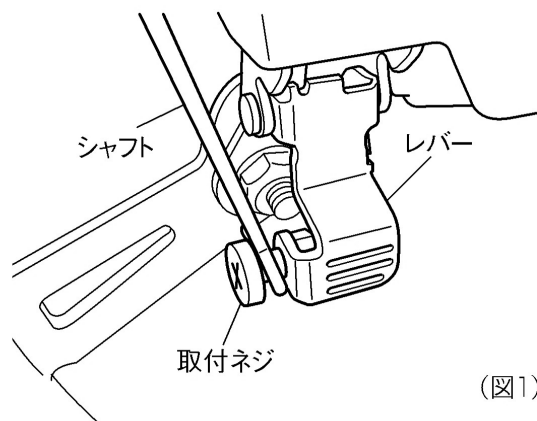
- 締め付トルク: 5.0~8.0N・m

### 2. 手元操作レバーとブロックダイナモの組み付け

手元操作レバーのシャフト先端とブロックダイナモのレバーを取付ネジで締め付け固定します。

取付ネジ、シャフト、レバー、ナイロンナットの順番に組み付けます。(図1)

- 締め付トルク: 1.5~2.5N・m

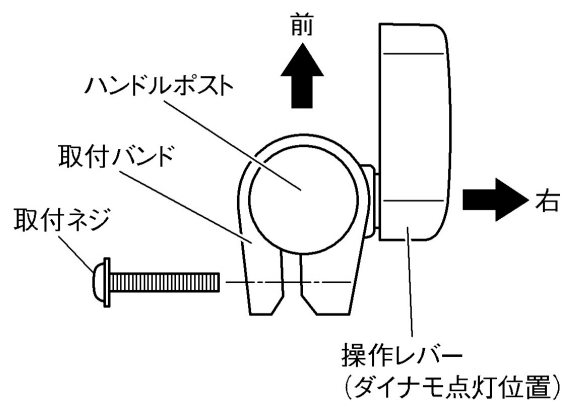


(図1)

### 3. 手元操作レバーの組み付け

ハンドルシステムの右側に手元操作レバーを点灯の状態にして取り付け、取付ネジで締め付け固定します。(図2)

- 締め付トルク: 1.5~2.5N・m



(図2)

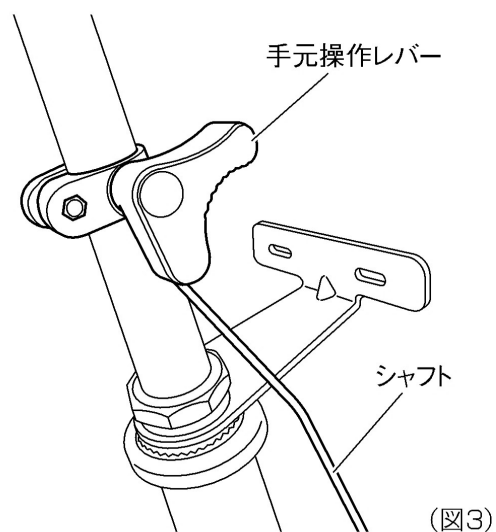
## 操作のしかた

手元操作レバーの操作は以下のとおりです。よくお読みいただき正しくお使いください。

### ▲ 注 意

- 走行中手元操作レバーを操作しないでください。
- 手元操作レバーを操作するときは必ず停車してから行ってください。
- 手元操作レバーやランプに異常を発見したら使用せずにお店に相談してください。

- ブロックダイナモを点灯したいとき  
→ 手元操作レバーを前に倒します。(図3)



- ブロックダイナモを消灯したいとき  
→ 手元操作レバーを手前に起こします。(図4)

