

# 点灯虫HL230(ランプシステム)の組立説明書兼取扱説明書

このランプは、内蔵されているセンサーにより走行中の明るさを感知し、自動的に点灯と消灯を行います。それぞれの部品の組み付け方法は以下の通りです。

またランプの点灯についても記載しています。組み立て後は、お客様にお渡しください。

## ▲ 注意

- ハブダイナモは、発電量が高くなっています。車輪を回転させた状態で、絶対にハブダイナモのコネクターに触らないでください。感電する恐れがあります。
- 走行開始や低速時には点灯にちらつきが発生します。
- ハブおよびライトは分解しないでください。故障の原因になります。

## 1. 前輪の組付

### ① 強制

- ハブダイナモのコネクターを進行方向の右側に組み付けてください。
- 前ホーク爪とハブダイナモの間に、必ず歯付座金を入れてください。
- ハブナットは、ねじの焼付きを防止するため、同封の専用ナットを必ず使用してください。ハブナットの標準締付トルクは $20\text{N}\cdot\text{m}$ ( $200\text{kgf}\cdot\text{cm}$ )です。
- ハブナットは、ハブ軸の共回り防止のため、交互に締め付けてください。

#### (ア) バケットステー装着車の場合

フロントハブのコネクターの方向をバケットステーに沿わせ上向きに組み付けます。(図1, 2)

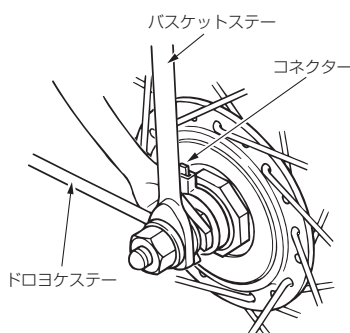


図1

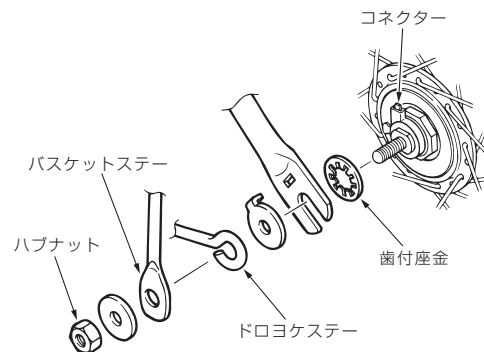


図2

#### (イ) ハブナットの締付順序

ハブ軸が共回りしてコネクターの向きがズレないように、左右のハブナットを3~4回づつ分けて交互に締め付けてください。(図3)

特に、片側のナットを集中的に「締め」または「緩め」を行うと、ハブ軸が強制的に回されてロックナットが緩んだり、締めり込んだりしますので注意してください。

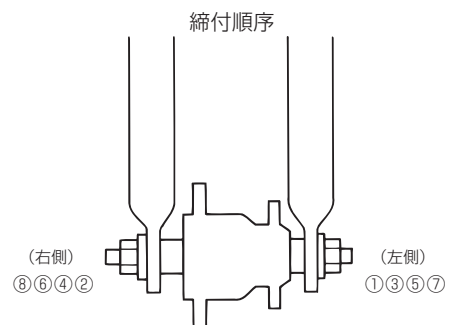


図3

(ウ) 2線式ハブダイナモの場合、図4のようにハブを外から見て左側のコネクターに端子を接続してください。

※右側のコネクターは使用しません。キャップをはめておきます。

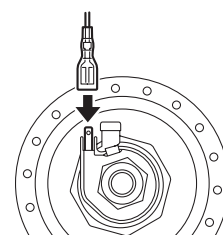


図4

## 2. ランプヘッドの組付

ランプヘッドはバスケットブラケットに組み付けます。  
(図5)

適度な角度に向きを調整して、しっかり組み付けてください。  
(締付トルク5~8N・m)

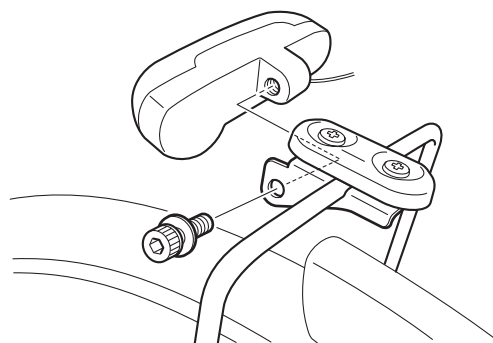


図5

## 3. ハーネスの配線

バスケットステー装着車の場合

①ランプヘッドのハーネスをバスケットステーに巻きつけるか沿わせて、コードクリップでハーネスを固定します。(図6)

②ハブダイナモのコネクターにハーネスの端子を接続します。

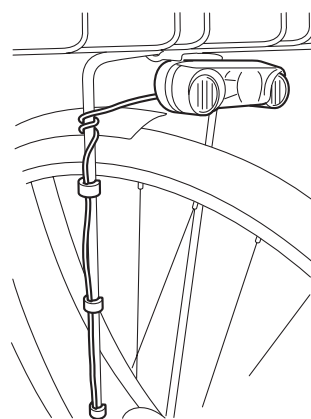


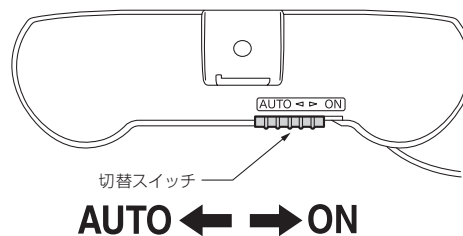
図6

## 4. 点灯の確認

このランプヘッドには切替スイッチがついており、それぞれのスイッチ位置で点灯を確認します。(図7)

①ONの位置： 前輪を回して点灯を確認。  
(下記注意事項参照)

②AUTOの位置： ランプヘッド下面のセンサー受光窓  
(切替スイッチ右の丸い窓)を手で覆い、前輪を回して点灯を確認。



走行中、自動点灯する。

走行中、常時点灯する。

図7

点灯しないときは

①接続部の接続状態を確認してください。

②歯付座金が十分に塗膜を突き抜けているか確認してください。歯付座金が塗膜を突きぬけていない場合は、若干塗膜を削り取ってください。

### ▲ 注意

ONにしている場合でも晴天時や日光が当たっている場合などには光を感知して点灯しないことがあります。