

ワイドコンパクト点灯虫(ランプシステム)の組立説明書兼取扱説明書

このランプは、内蔵されているセンサーにより走行中の明るさを感じし、自動的に点灯と消灯を行います。それぞれの部品の組み付け方法は以下の通りです。

またランプの点灯についても記載しています。組み立て後は、お客様にお渡しください。

▲ 注意

- ハブダイナモは、発電量が高くなっています。車輪を回転させた状態で、絶対にハブダイナモのコネクターに触らないでください。感電する恐れがあります。
- 走行開始や低速時には点灯にちらつきが発生します。
- ハブおよびライトは分解しないでください。故障の原因になります。
- このランプはミツバ製ハブダイナモ MD11 専用のランプとなります。
6V 2.4Wハブダイナモには対応しておりません。
- 専用ハブダイナモ以外と組み合わせて使用しないでください。故障の原因になります。

1. 前輪の組付

● 強制

- ハブダイナモのターミナルを進行方向の右側に組み付けてください。
- ハブナットは、ねじの焼付きを防止するため、同封の専用ナットを必ず使用してください。
ハブナットの標準締付トルクは $20\text{N}\cdot\text{m}$ ($200\text{kgf}\cdot\text{cm}$) です。
- ハブナットは、ハブ軸の共回り防止のため、交互に締め付けてください。

(ア) バasketステア装着車の場合

フロントハブのターミナルの方向をBasketステアに沿わせ上向きに組み付けます。(図1, 2)

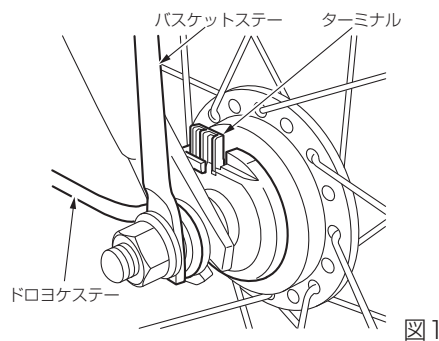


図1

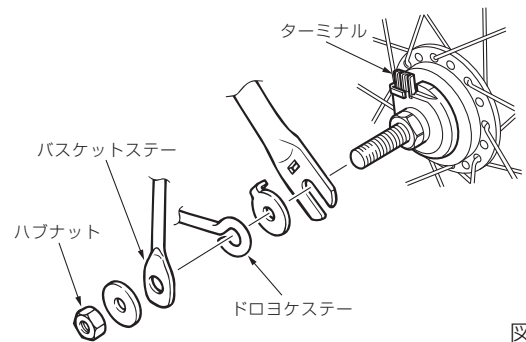


図2

(イ) ハブナットの締付順序

ハブ軸が共回りしてターミナルの向きがズレないように、左右のハブナットを3~4回づつ分けて交互に締め付けてください。(図3)

特に、片側のナットを集中的に「締め」または「緩め」を行うと、ハブ軸が強制的に回されてロックナットが緩んだり、締め込み込み込みしますので注意してください。

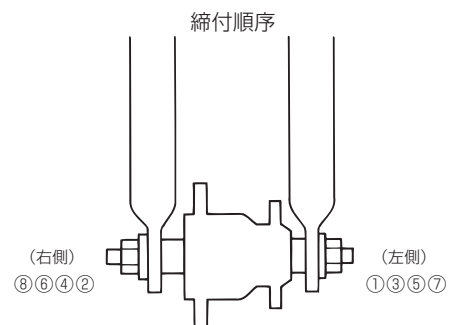
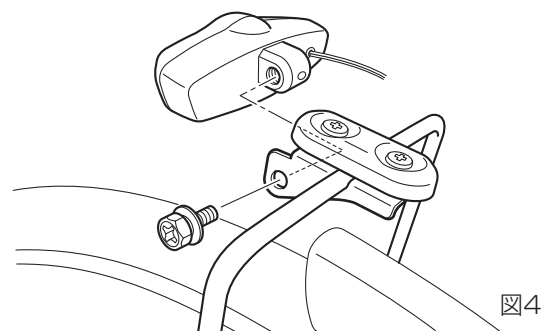


図3

2. ランプヘッドの組付

ランプヘッドはBasketブラケットに組み付けます。(図4)

適度な角度に向きを調整して、しっかり組み付けてください。(締付トルク $3\sim 6\text{N}\cdot\text{m}$)



3. ハーネスの配線

バスケットステー装着車の場合

- ①ランプヘッドのハーネスをバスケットステーに巻きつけるか沿わせて、コードクリップでハーネスを固定します。(図5)

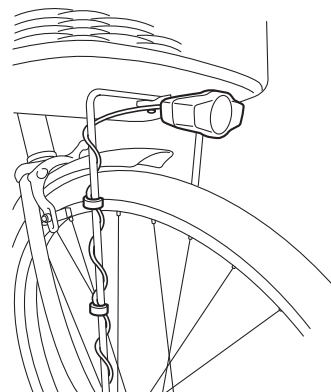


図5

- ②ハブダイナモのターミナルにランプのコネクターを接続します。コネクターの突起がついている方が内側になるように組み付けてください。(図6)

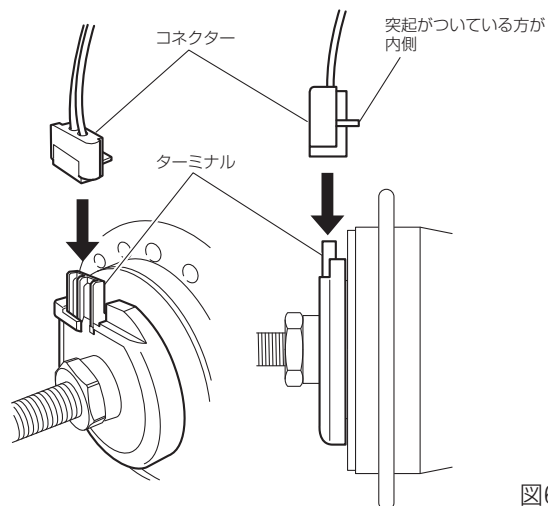
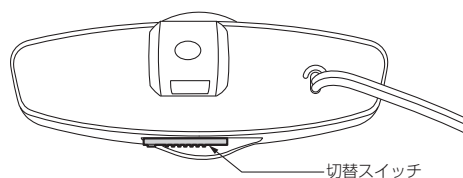


図6

4. 点灯の確認

このランプヘッドには切替スイッチがついており、それぞれのスイッチ位置で点灯を確認します。(図7)

- ①ONの位置： 前輪を回して点灯を確認。
(下記注意事項参照)
- ②AUTOの位置： ランプヘッド下面のセンサー受光窓(切替スイッチ右の丸い窓)を手で覆い、前輪を回して点灯を確認。



AUTO ← → ON

走行中、自動点灯する。

走行中、常時点灯する。

図7

点灯しないときは
接続部の接続状態を確認してください。

▲ 注意

ONにしても、ランプに直射日光など強い光が当たっている場合には、光を感知して点灯しないことがあります。